



Betreff: Obsoleszenz **Allen-Bradley** PanelView 900 Serie

Sehr geehrter Kunde,

Sie sind uns als Kunde der PanelView 900 Baureihe bekannt. Diese Baureihe ist bereits vor einigen Jahren abgekündigt worden und kann zukünftig nicht mehr repariert werden, da verschiedene Zulieferkomponenten nicht mehr produziert werden. Wir möchten Sie unterstützen, um die Migration von auslaufenden **Allen-Bradley** Produkten mit aktuellen **Allen-Bradley** Produkten zu planen.

Wir geben Ihnen mit diesem Informationsschreiben die Möglichkeit:

- rechtzeitig Ersatzteile zu kaufen.
- uns zu kontaktieren, um für Sie eine optimale Lösung zu definieren.
- Updates und Budgets zu planen.
- um auf neue Produkte zu migrieren.

Sie finden im Anhang weitere technische Informationen zur Migration der PanelView 900 Baureihe sowie ein vorbereitetes Antwort-Fax zur vereinfachten Kontaktaufnahme. Wenn Sie weitere Fragen haben beraten wir Sie gerne unter der Telefonnummer 02104-960 611.

Weitere Informationen zur *Silver Series* finden Sie im Internet unter:

http://www.rockwellautomation.de/applications/gs/emea/gside.nsf/pages/Silver_Series

Mit freundlichen Grüßen

Rockwell Automation
Customer Support Maintenance

Migrationsmöglichkeiten für das PanelView 900

Sie können Ihr PanelView 900 an der folgenden Produkt ID identifizieren:

2711-K9**** als Keypad Terminal, oder

2711-T9**** als Touch Screen Terminal

Anhand dieses Dokuments möchten wir Ihnen verschiedene Möglichkeiten aufzeigen, um Ihnen die Migration so einfach wie möglich zu gestalten.

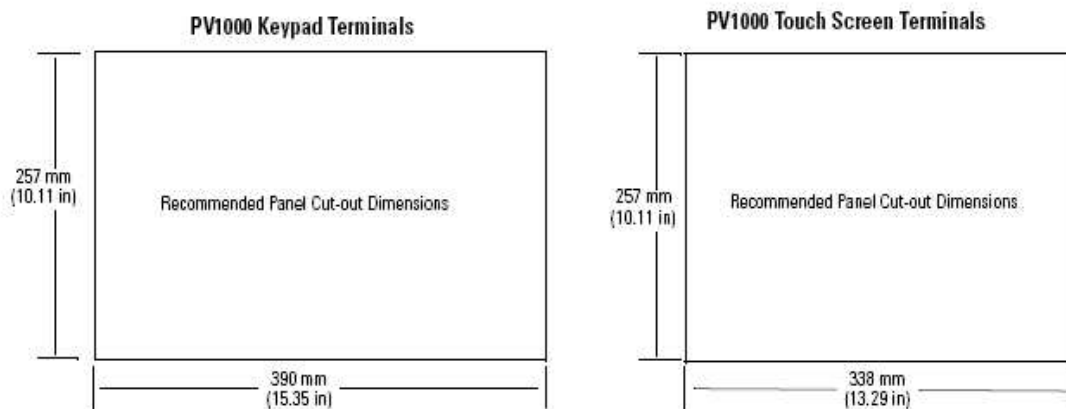
1. Variante PanelView 1000

Eine Migrationsvariante wäre der Wechsel auf ein PanelView 1000. Das PanelView 1000 bietet die gleichen umfassenden Leistungsmerkmale wie sie überall in der PanelView Familie anzutreffen sind. Es wird mit der gleichen Software PanelBuilder32 (2711-ND3) programmiert, wie Sie es von Ihrem bisherigen PanelView 900 her kennen. Ihre Applikation kann durch einfache Auswahl des neuen Gerätetyps auf ein PanelView 1000 konvertiert werden. Alle elektrischen Anschlüsse können übernommen werden.

Da das PanelView 1000 etwas größere Abmessungen aufweist, wäre im Vorfeld zu prüfen, ob die Ausmaße und der erforderliche Montageausschnitt den Einsatz dieses Geräts erlauben.

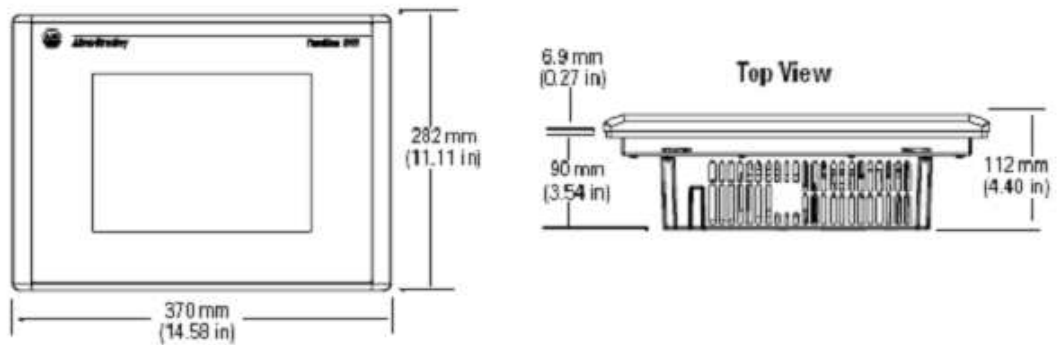
Bitte prüfen Sie anhand der grafischen Darstellungen zum PanelView1000 die Machbarkeit.

PV1000 Panel Cutout Dimensions

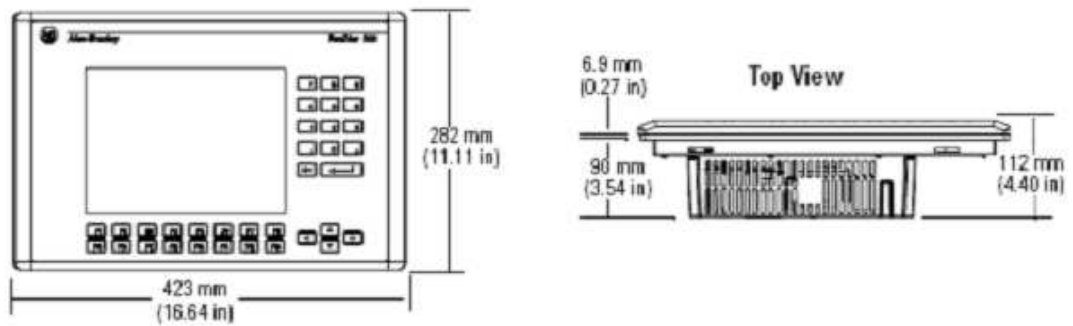


Abmessungen der PanelView 1000 Baureihe:

PV1000 Touch Terminal Mounting Dimensions



PV1000 Keypad Terminal Mounting Dimensions



2. Variante PanelView Plus 700

Eine weitere Migrationsvariante wäre der Wechsel auf ein PanelView **Plus** 700. Diese Variante ist zu empfehlen, wenn die Abmessungen den Einbau eines größeren Gerätes nicht erlauben.

Das PanelView **Plus** 700 als Bedienerterminal der neuesten Generation, eignet sich ideal für Anwendungen bei den Informationen grafisch dargestellt und Daten protokolliert werden müssen. Mit der Entwicklungssoftware RStudio ME (9701-VWSTMENE) werden die Projekte für die PanelView **Plus** Gerätegeneration neu erstellt. Ein Import des alten Projekts aus dem PanelView 900 ist möglich, eine Nachbearbeitung des Projekts ist erforderlich. Alle elektrischen Anschlüsse können übernommen werden.

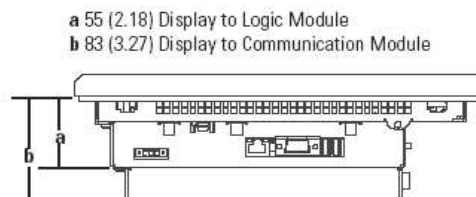
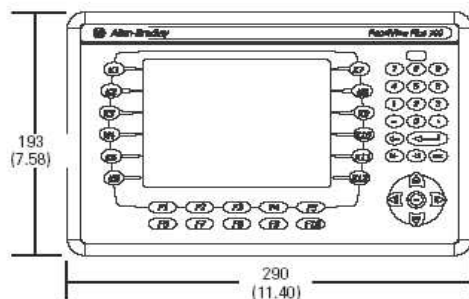
Durch die kompakte Bauweise des PanelView **Plus** 700, sind die Abmessungen etwas kleiner als beim PanelView 900. Der Einbau in die größeren Montageausschnitte wird durch Adapterplatten ermöglicht:

- Einbau-Adapterplatte zur Verwendung von PanelView **Plus** 700 (Keypad oder Keypad/Touch Screen) anstelle von PanelView 900 (Keypad).....2711P-RAK7
- Einbau-Adapterplatte zur Verwendung von PanelView **Plus** 700 (Touch Screen) anstelle von PanelView 900 (Touch Screen).....2711P-RAT7

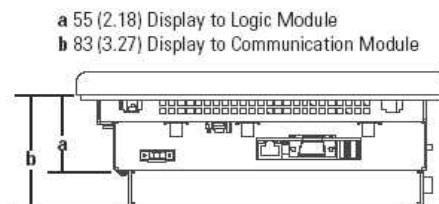
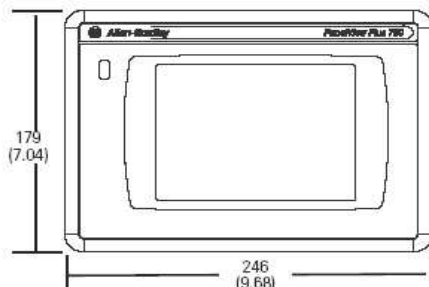
Bitte prüfen Sie anhand der grafischen Darstellungen vom PanelView **Plus** 700 die Machbarkeit.

Abmessungen der PanelView Plus 700 Baureihe:

700 Keypad or Keypad & Terminal



700 Touch Screen Terminal



3. Variante PanelView Plus 1000

Als dritte Migrationsvariante wäre der Wechsel auf ein PanelView **Plus** 1000 möglich. Diese Variante ist zu empfehlen, wenn die größeren Abmessungen den Einbau eines größeren Gerätes erlauben und ein Gerät der neuesten Generation mit einer hervorragenden Grafik gewünscht wird.

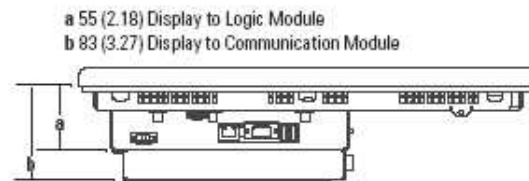
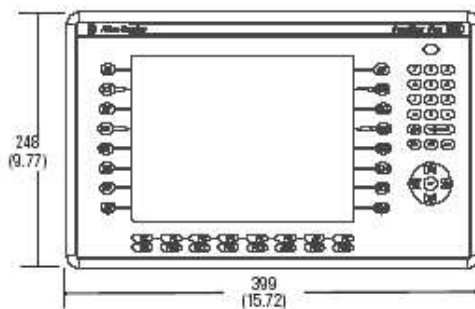
Das PanelView **Plus** 1000 als Bedienerterminal der neusten Generation, eignet sich ideal für Anwendungen bei den Informationen grafisch dargestellt und Daten protokolliert werden müssen. Mit der Entwicklungssoftware RSVIEW Studio ME (9701-VWSTME) werden die Projekte für die PanelView **Plus** Gerätegeneration neu erstellt. Ein Import des alten Projekts aus dem PanelView 900 ist möglich, eine Nachbearbeitung des Projekts ist erforderlich. Alle elektrischen Anschlüsse können übernommen werden.

Da das PanelView **Plus** 1000 etwas größere Abmessungen aufweist, wäre im Vorfeld zu prüfen, ob die Ausmaße und der erforderliche Montageausschnitt den Einsatz dieses Geräts erlauben.

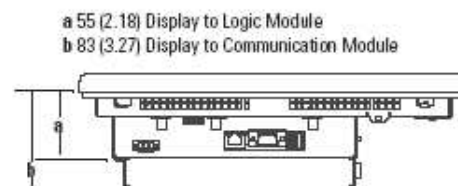
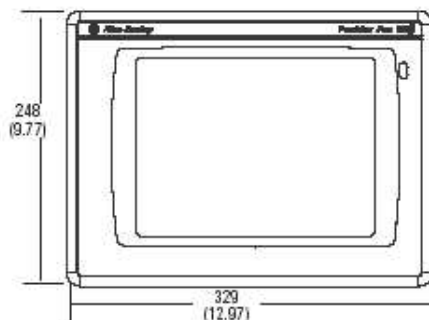
Bitte prüfen Sie anhand der grafischen Darstellungen zum PanelView **Plus** 1000 die Machbarkeit.

Abmessungen der PanelView Plus 1000 Baureihe:

1000 Keypad or Keypad & Touch Terminal



1000 Touch Screen Terminal



Antwort – Fax: 062 889 77 21

Rockwell Automation AG
Customer Support Maintenance
Buchserstr. 7, Postfach 3629
5001 Aarau

Sehr geehrte Damen und Herren,

aus Ihrem Informationsschreiben zum PanelView 900 haben wir eine Migrationsmöglichkeit identifiziert, die für uns interessant wäre.

Folgendes PanelView 900 Gerät ist bei uns im Betrieb:

- PanelView 900 Keypad, Typ 2711-K9.....
- PanelView 900 Touch Screen, Typ 2711-T9.....

Wir sind interessiert an einer Migrationslösung

- auf PanelView 1000
- auf PanelView **Plus** 700
- auf PanelView **Plus** 1000

Bitte nehmen Sie mit uns Kontakt auf:

Firma: _____

Ansprechpartner: _____

Anschrift: _____

Telefon: _____

Fax: _____

e-mail: _____

Bemerkung: _____